



常规部件



常 规 部 件

LUTHAI TEXTILE CO.,LTD.

常 规 搭 配  
造 就 简 约

LUTHAI TEXTILE CO.,LTD.


# 衬衫领型

	编号	底领中宽	翻领中宽	领尖长	
	LZX-01-01G	3.5	4.5	7.7	
	LZX-01-01Z	3.1	4.1	7.3	
	其他工艺	内外插片	LZX-01-01A	2.7	3.7


大八字领

	编号	底领中宽	翻领中宽	领尖长	
	LZX-01-02G	3.5	4.5	7.4	
	LZX-01-02Z	3.1	4.1	7	
	其他工艺	内外插片	LZX-01-02A	2.7	3.7

中八字领

	编号	底领中宽	翻领中宽	领尖长
	LZX-01-02S	3.1	4.1	5.5
	\	\	\	\
	其他工艺	内外插片	\	\

时尚八字领

	编号	底领中宽	翻领中宽	领尖长	
	LZX-01-03G	3.5	4.5	7.4	
	LZX-01-03Z	3.1	4.1	7	
	其他工艺	内外插片	LZX-01-03A	2.7	3.7

正装尖领

	编号	底领中宽	翻领中宽	领尖长
	LZX-01-03S	3.1	4.1	5.8
	\	\	\	\
	其他工艺	内外插片	\	\

时尚小尖领

	编号	底领中宽	翻领中宽	领尖长	
	LZX-01-04G	3.5	4.5	6.8	
	LZX-01-04Z	3.1	4.1	6.4	
	其他工艺	内外插片	LZX-01-04A	2.7	3.7


方领

基础领型

# 衬衫领型

	编号	底领中宽	翻领中宽	领尖长
	LZX-01-04S	3.1	4.1	5
	\	\	\	\
	其他工艺	内外插片	\	\

时尚小方领

	编号	底领中宽	翻领中宽	领尖长	
	LZX-01-05G	3.5	4.5	8.4	
	LZX-01-05Z	3.1	4.1	8	
	其他工艺	内外插片	LZX-01-05A	2.7	3.7

大一字领

	编号	底领中宽	翻领中宽	领尖长	
	LZX-01-06G	3.5	4.5	7.4	
	LZX-01-06Z	3.1	4.1	7	
	其他工艺	内外插片	LZX-01-06A	2.7	3.7

中一字领

	编号	底领中宽	翻领中宽	领尖长
	LZX-01-06S	3.1	4.1	5
	\	\	\	\
	其他工艺	内外插片	\	\

小一字领

	编号	底领中宽	翻领中宽	领尖长	
	LZX-01-07G	3.5	4.5	7.6	
	LZX-01-07Z	3.1	4.1	7.2	
	其他工艺	\	LZX-01-07A	2.7	3.7

尖领明扣


	编号	底领中宽	翻领中宽	领尖长
	LZX-01-08G	3.1	4.1	\
	LZX-01-08Z	3.1	4.1	\
	其他工艺	\	\	\

时尚圆角领

# 衬衫领型

	编号	底领中宽	翻领中宽	领尖长
	LZX-01-09G	4	\	\
	LZX-01-09Z	3.5	\	\
其他工艺	LZX-01-09A	2.5	\	\

礼服领

	编号	底领中宽	翻领中宽	领尖长
	LZX-01-11G	4	\	\
	LZX-01-11Z	3.6	\	\
其他工艺	LZX-01-11A	2.5	\	\

圆角立领

	编号	底领中宽	翻领中宽	领尖长
	LZX-01-14S	3.1	4.1	5
其他工艺	\	\	\	\

时尚小方领明扣

	编号	底领中宽	翻领中宽	领尖长
	LZX-01-10G	4	\	\
	LZX-01-10Z	3.6	\	\
其他工艺	LZX-01-10A	2.5	\	\

直角立领

	编号	底领中宽	领头宽	领尖长
	LZX-01-13G	4	3.4	\
	LZX-01-13Z	3.6	3	\
其他工艺	LZX-01-13A	2.5	2.2	\

开口直角立领

	编号	底领中宽	翻领中宽	领尖长
	LZX-01-15S	4	5	7.5
其他工艺	\	\	\	\

时尚底领双扣

基础领型


# 衬衫袖头

	袖头宽度	7
---	------	---

LZX-02-01  
六角单扣

	袖头宽度	7
---	------	---


LZX-02-02  
圆角单扣

	袖头宽度	7
--	------	---

LZX-02-03  
直角单扣

	袖头宽度	8
--	------	---

LZX-02-04  
六角两扣

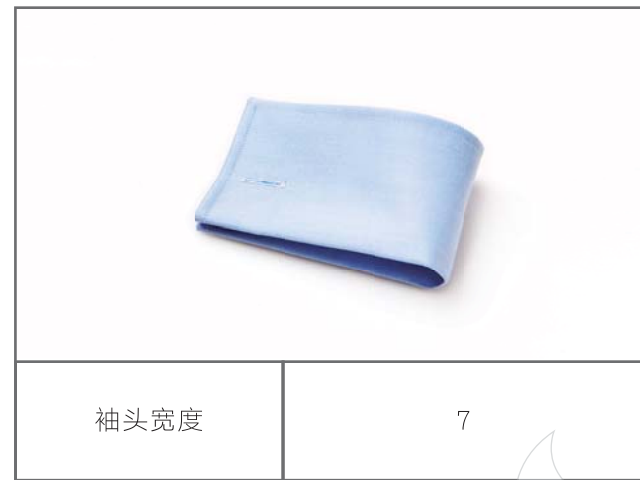
	袖头宽度	8
---	------	---

LZX-02-05  
圆角两扣

	袖头宽度	8
---	------	---

LZX-02-06  
直角两扣

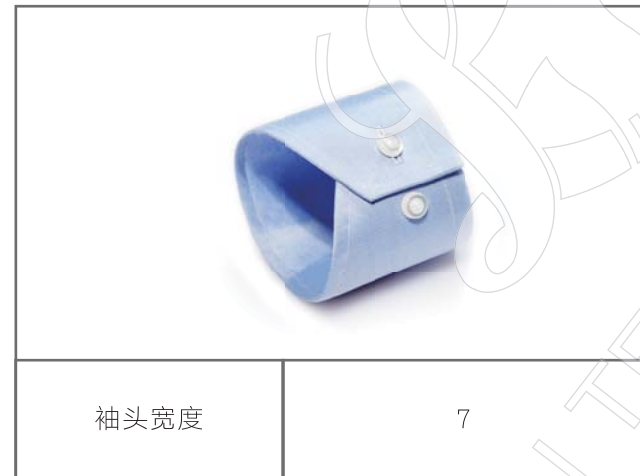
# 衬衫袖头



LZX-02-07  
礼服直角



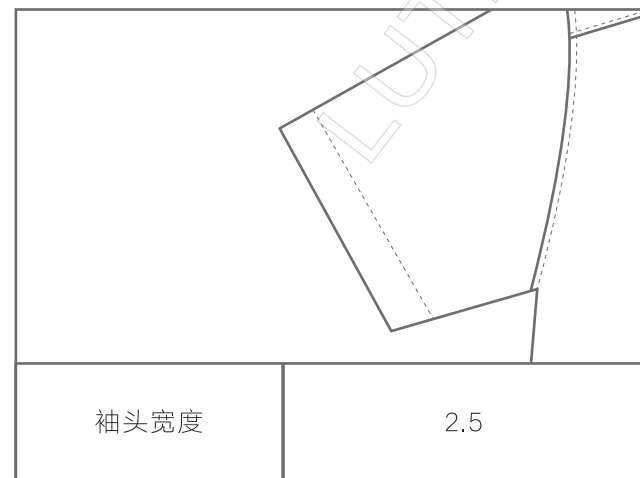
LZX-02-08  
礼服圆角



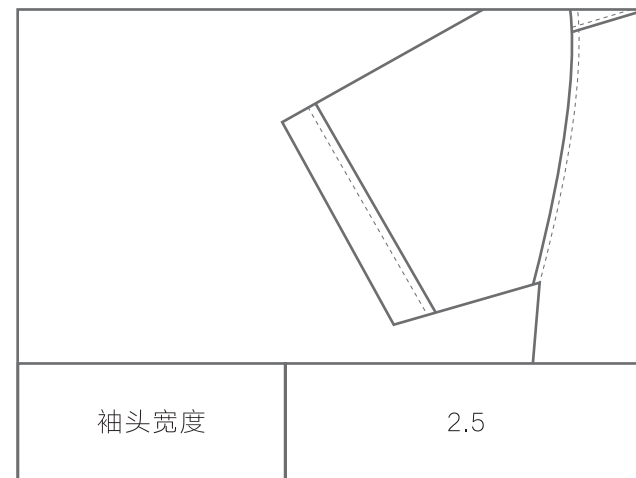
LZX-02-09  
弧形单扣



LZX-02-10  
大圆角



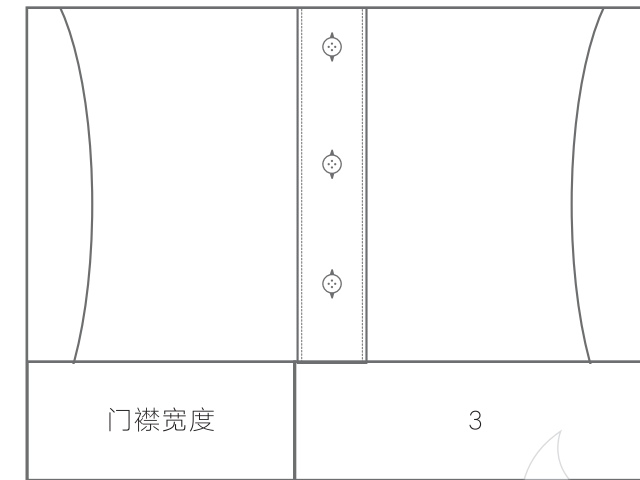
LZX-02-51  
内翻边



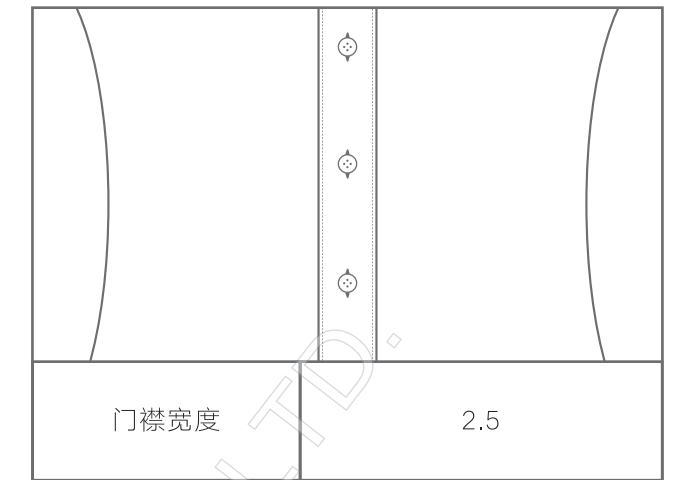
LZX-02-52  
外翻边

基础袖头

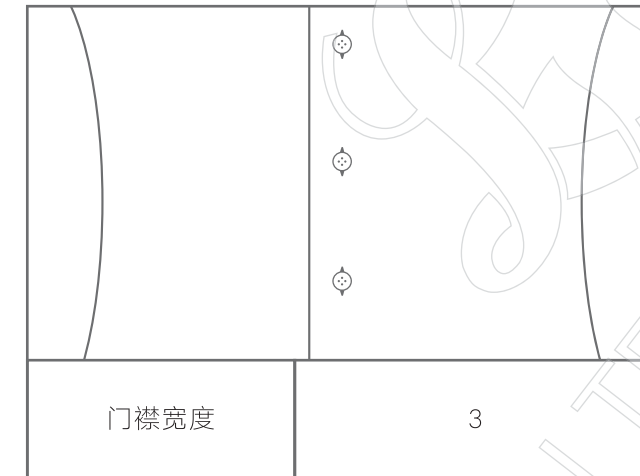
# 衬衫门襟



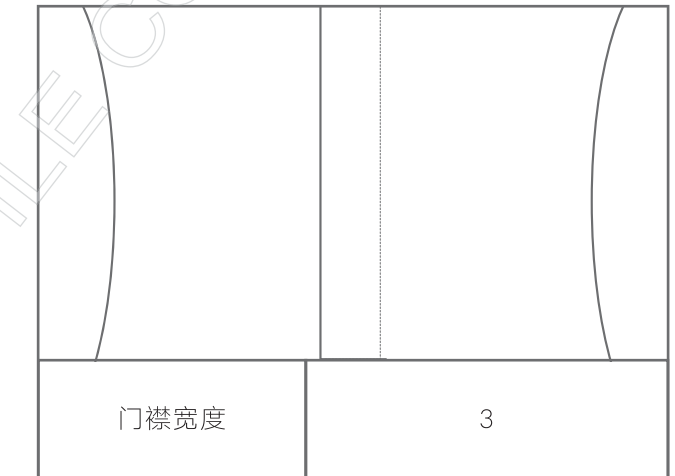
LZX-03-02  
宽贴门襟



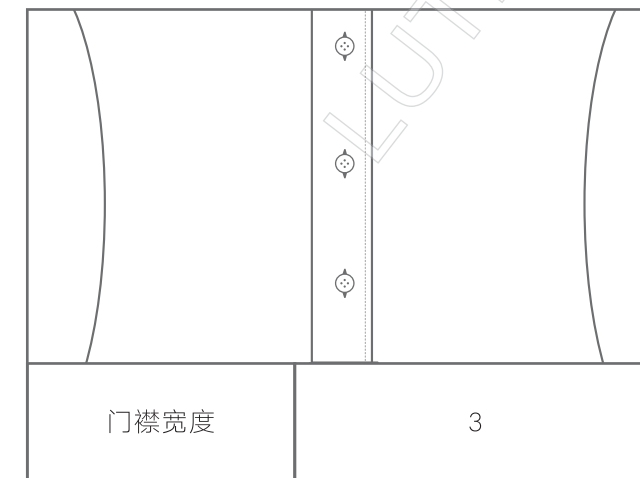
LZX-03-03  
窄贴门襟



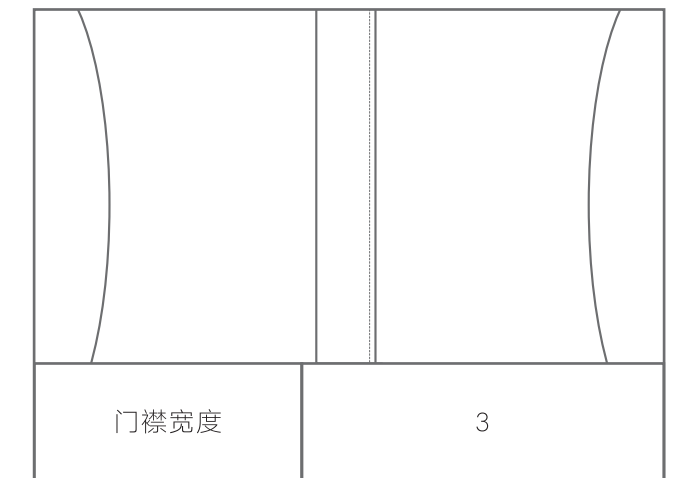
LZX-03-04  
内扣门襟



LZX-03-05  
暗门襟

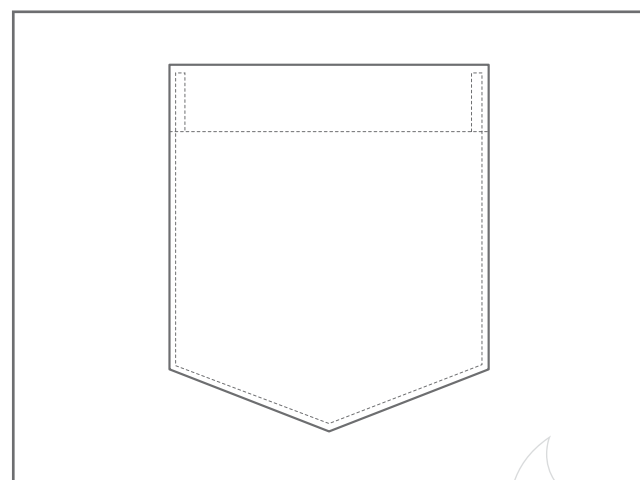


LZX-03-06  
夹明门襟

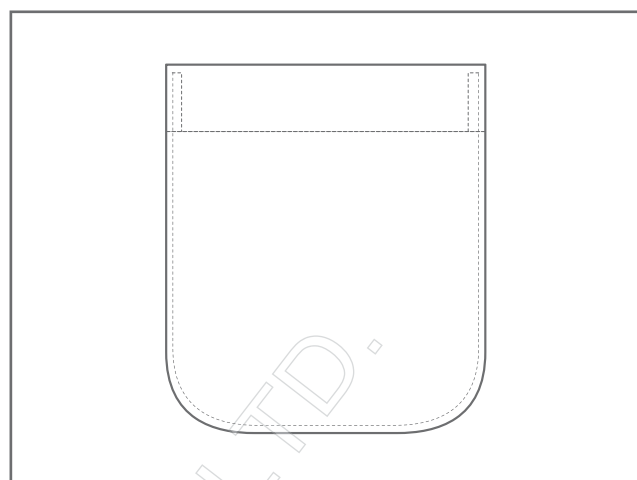


LZX-03-07  
夹暗门襟

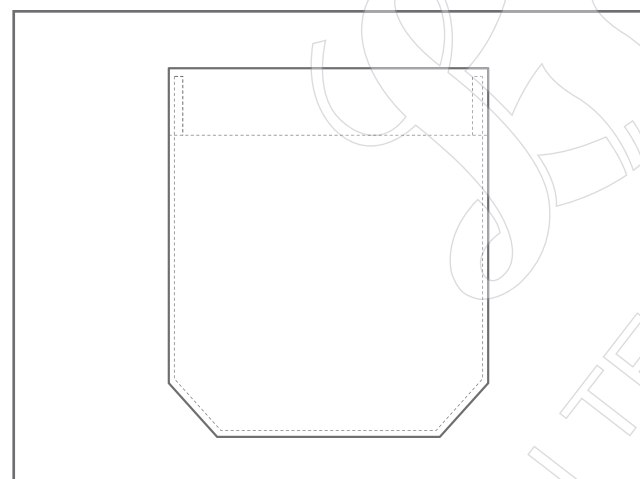
# 衬衫口袋



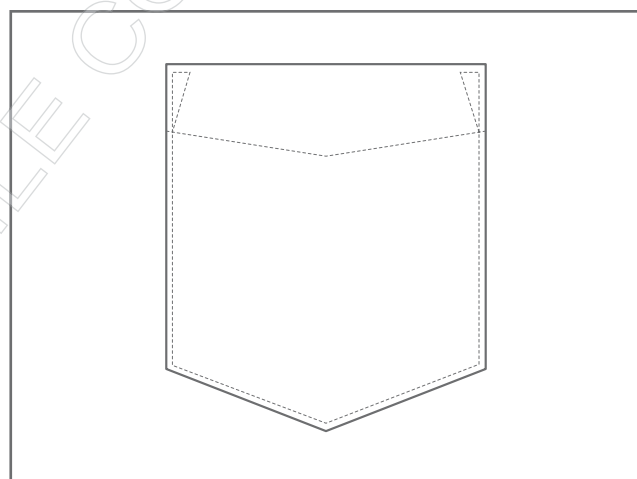
LZX-04-01  
三角袋



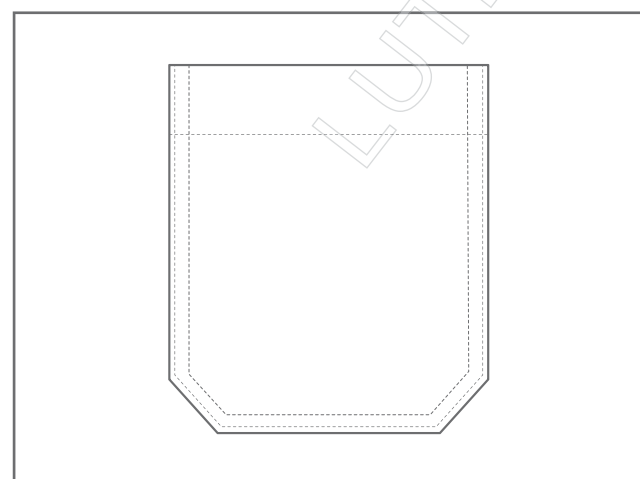
LZX-04-02  
圆袋



LZX-04-03  
六角袋



LZX-04-04  
V型窝边袋



LZX-04-05  
双明线袋

基础细节

其他部件





LUTHAI TEXTILE CO.,LTD.

LUTHAI TEXTILE CO., LTD.

个性搭配  
造就时尚

其他部件


## 衬衫领型

	编号	底领中宽	翻领中宽	领尖长	
	LZX-01-16G	3.5	4.5	7.6	
	LZX-01-16Z	3.1	4.1	7.2	
其他工艺	领里暗扣 	LZX-01-16A	2.7	3.7	6.8


尖领暗扣

	编号	底领中宽	翻领中宽	领尖长	
	LZX-01-17G	3.5	4.5	6.5	
	LZX-01-17Z	3.1	4.1	6	
其他工艺	内外插片	LZX-01-17A	2.7	3.7	5.5

装饰线领


	编号	底领中宽	翻领中宽	领尖长	
	LZX-01-18G	3.5	4.5	7	
	LZX-01-18Z	3.1	4.1	6.1	
其他工艺	内外插片	LZX-01-18A	2.7	3.7	5.5

拼接领1


	编号	底领中宽	翻领中宽	领尖长	
	LZX-01-19G	3.5	4.5	6.5	
	LZX-01-19Z	3.1	4.1	5.5	
其他工艺	内外插片	LZX-01-19A	2.7	3.7	5

拼接领2


# 衬衫领型

	编号	底领中宽	翻领中宽	领尖长
	LZX-01-20G	3.5	4.5	6
	LZX-01-20Z	3.1	4.1	5.5
	其他工艺 内外插片	LZX-01-20A	2.7	3.7

拼接领3

	编号	底领中宽	翻领中宽	领尖长
	LZX-01-21G	3.5	4.5	7.4
	LZX-01-21Z	3.1	4.1	7
	其他工艺 领里暗扣	LZX-01-21A	2.7	3.7

中八领暗扣

	编号	底领中宽	翻领中宽	领尖长
	LZX-01-22G	3.5	4.5	6.8
	LZX-01-22Z	3.1	4.1	6.4
	其他工艺 领里暗扣	LZX-01-22A	2.7	3.7


方领暗扣

	编号	底领中宽	翻领中宽	领尖长
	LZX-01-23Z	3.1	4.1	5
	其他工艺 内插片	\	\	\
	\	\	\	\


小方领三角针

其他领型

# 衬衫袖头

	袖头宽度	6
---	------	---


LZX-02-11  
六角贴条

	袖头宽度	6
---	------	---

LZX-02-12  
六角大拼布

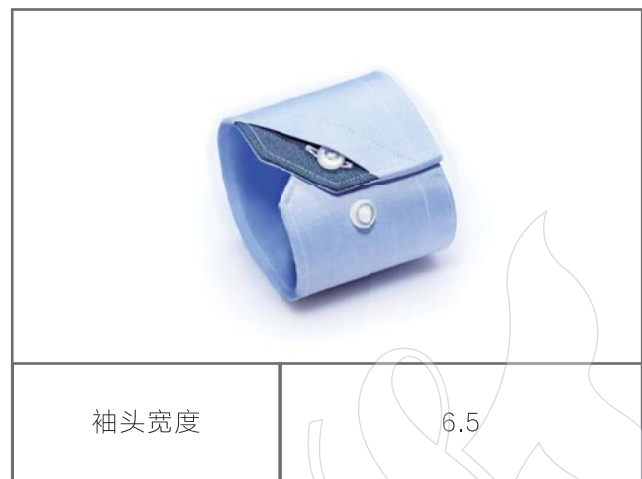
	袖头宽度	7
---	------	---

LZX-02-13  
六角装饰线

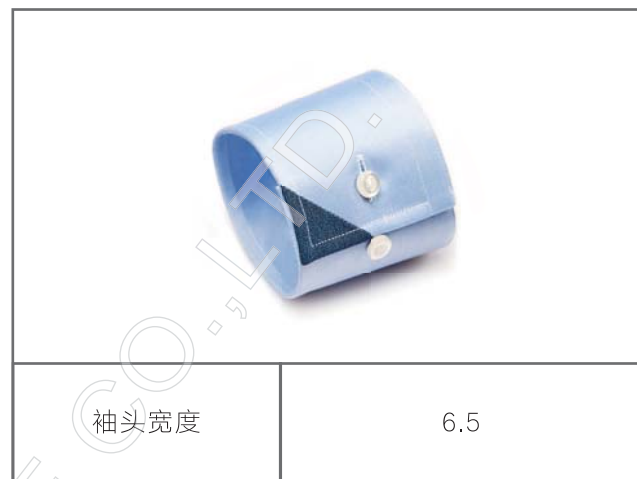
	袖头宽度	7
---	------	---

LZX-02-14  
直角夹牙子

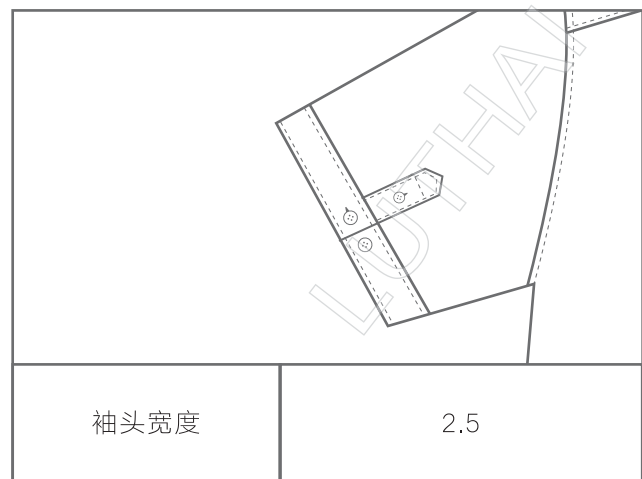
# 衬衫袖头



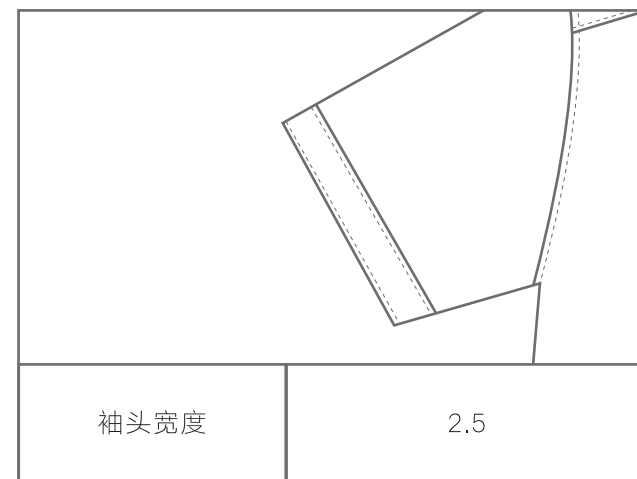
LZX-02-15  
六角小拼布



LZX-02-16  
直角拼布



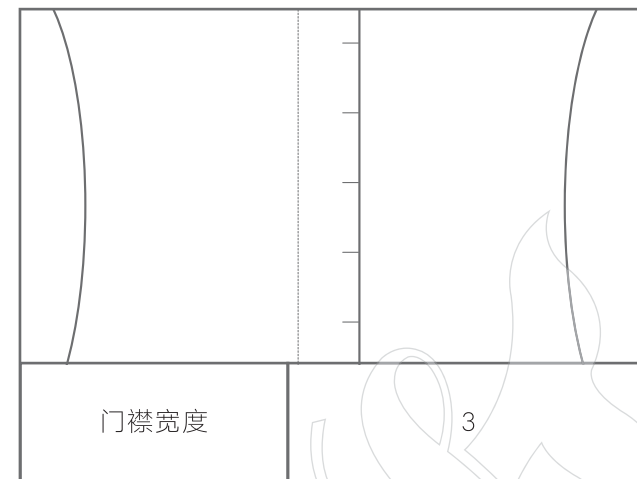
LZX-02-54  
袖头式



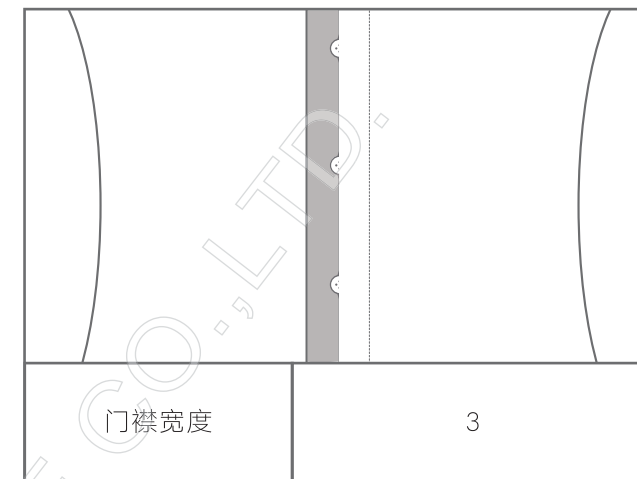
LZX-02-55  
外贴翻边

其他袖头

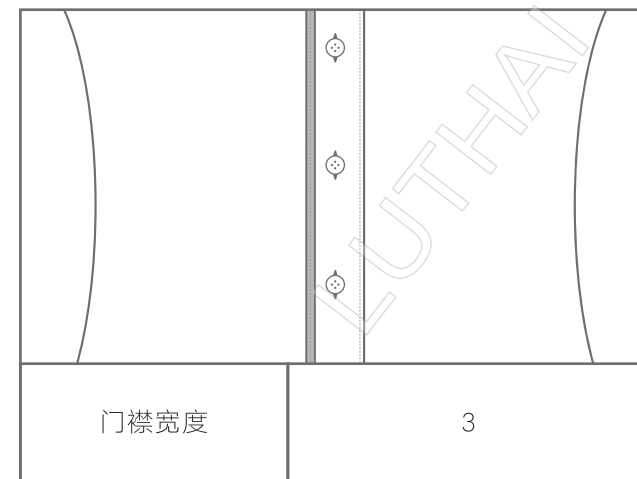
# 衬衫门襟



LZX-03-08  
暗门襟

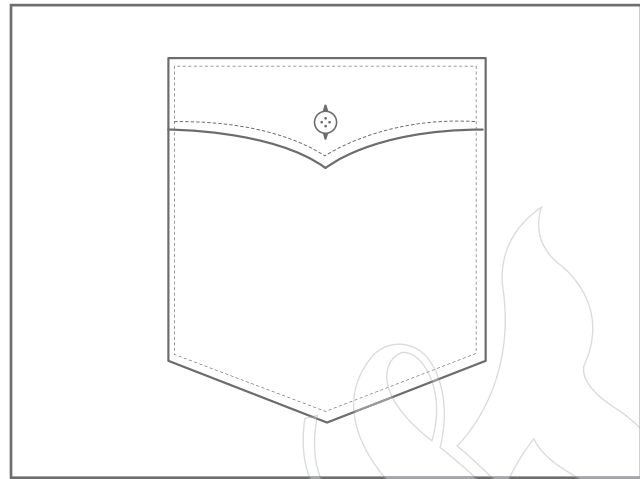


LZX-03-09  
配色门襟1

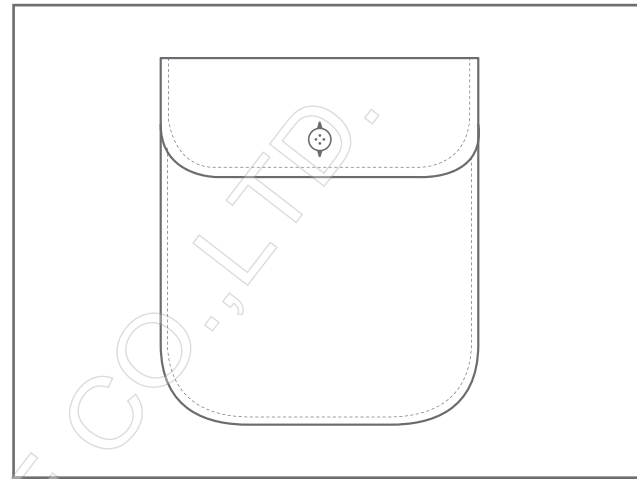


LZX-03-10  
配色门襟2

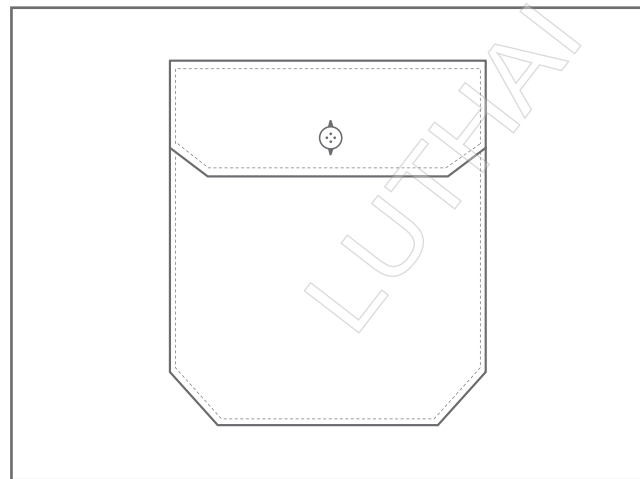
# 衬衫口袋



LZX-04-06  
三角盖袋



LZX-04-07  
圆型盖袋

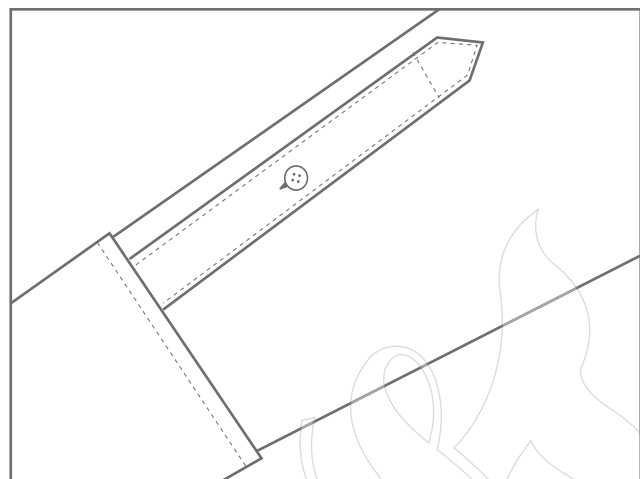


LZX-04-08  
六角盖袋

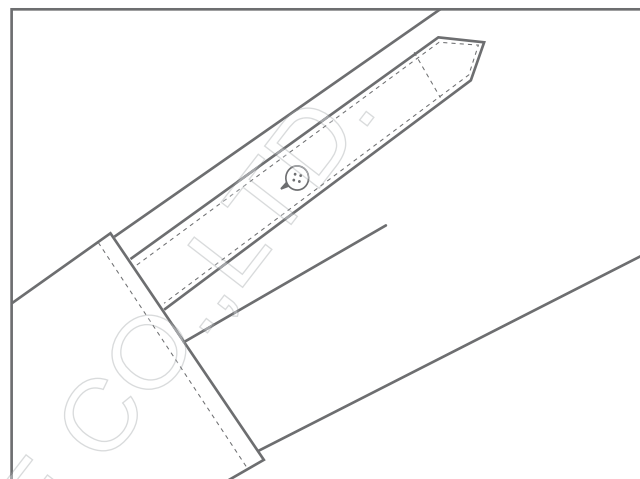
其他细节



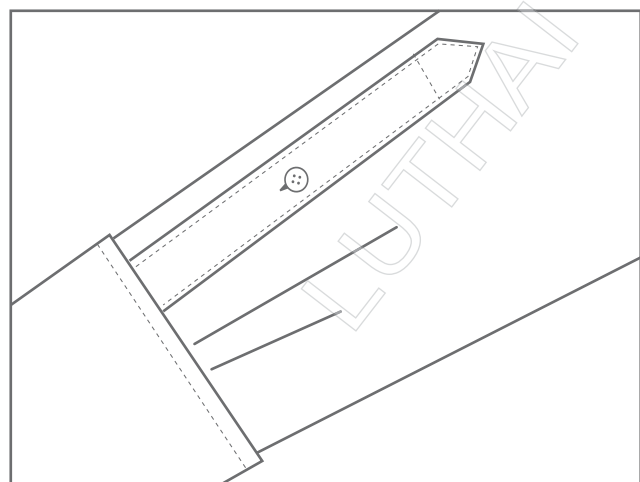
# 袖褶样式



LZX-120-00  
袖口无褶

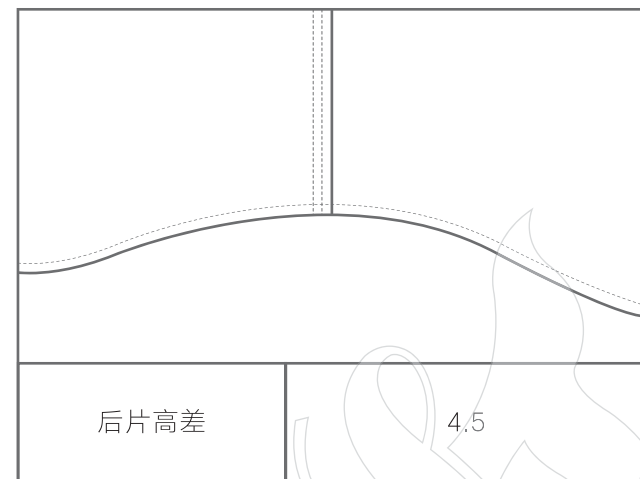


LZX-120-01  
袖口单褶

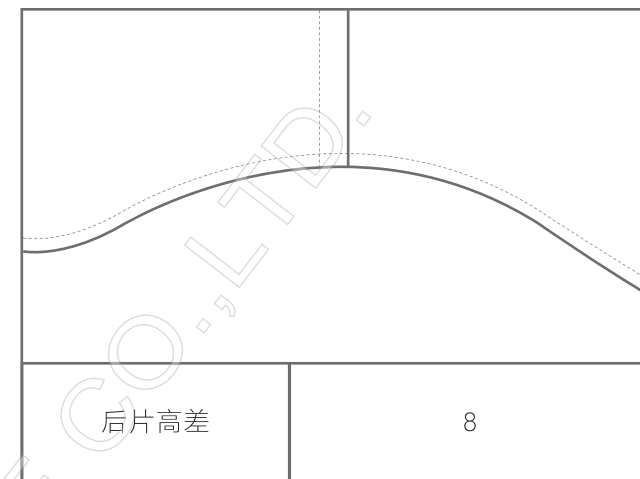


LZX-120-02  
袖口双褶

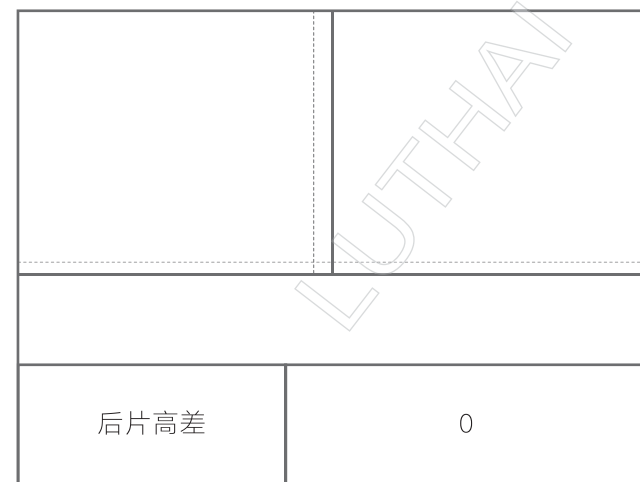
# 下摆弧度



LZX-06-01  
小圆摆



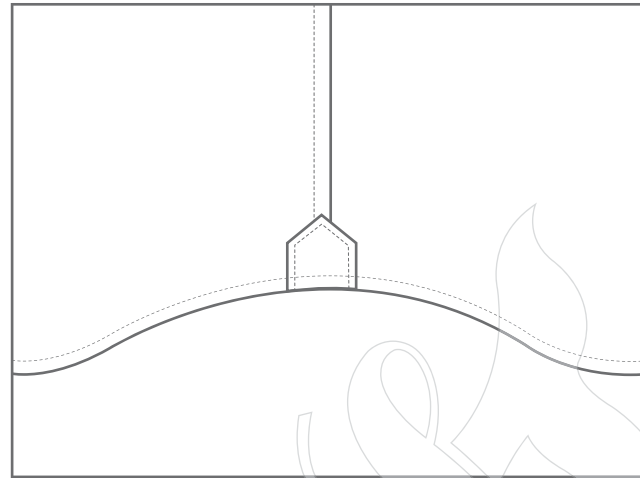
LZX-06-02  
圆摆



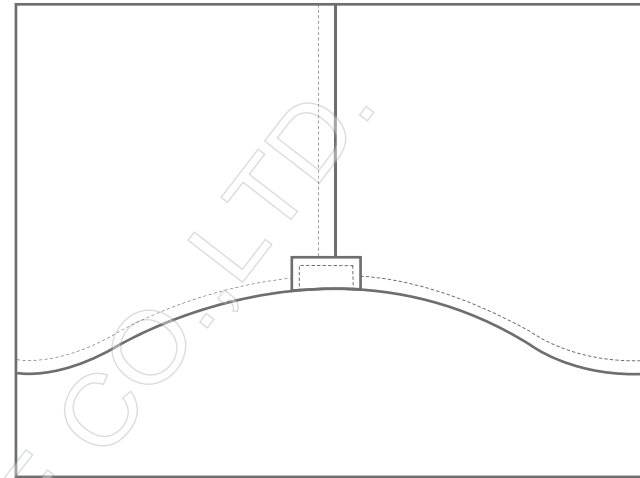
LZX-06-03  
直摆

衬衫工艺

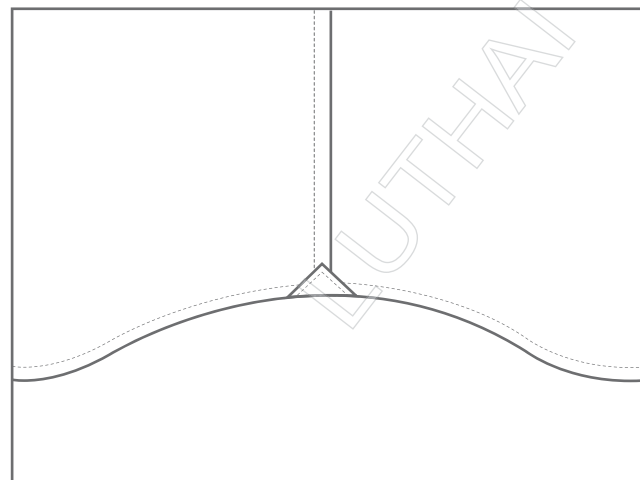
# 侧缝底摆贴布



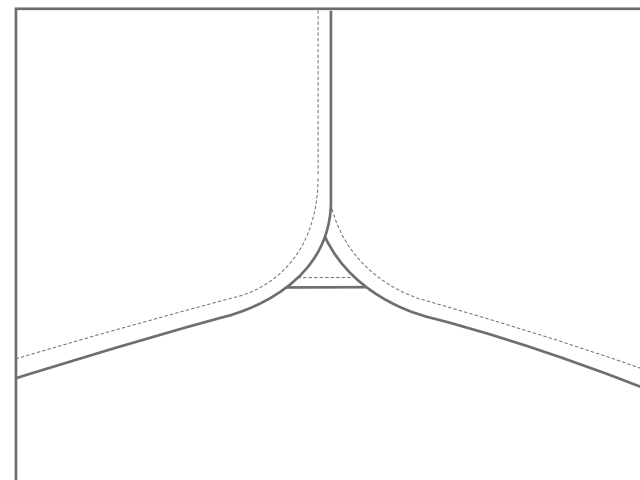
LZX-26-01  
剑型



LZX-26-02  
方形

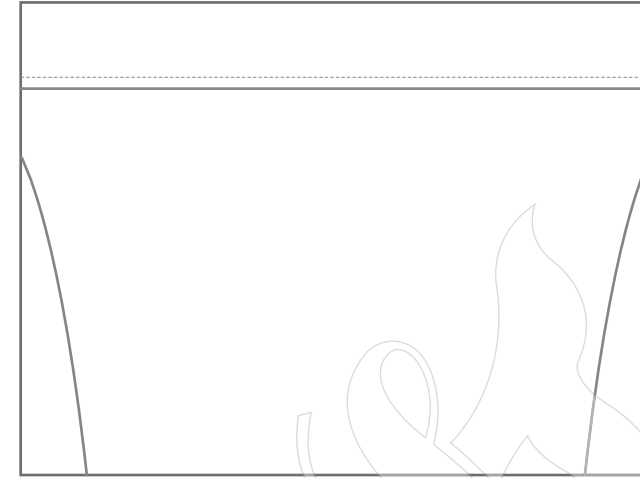


LZX-26-03  
三角

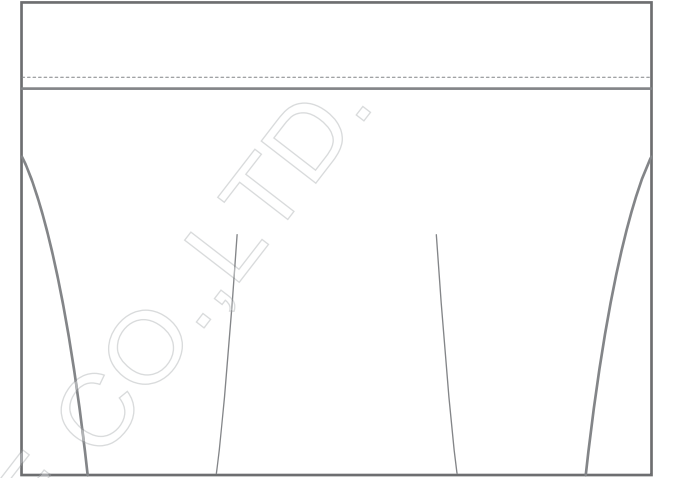


LZX-26-04  
内三角

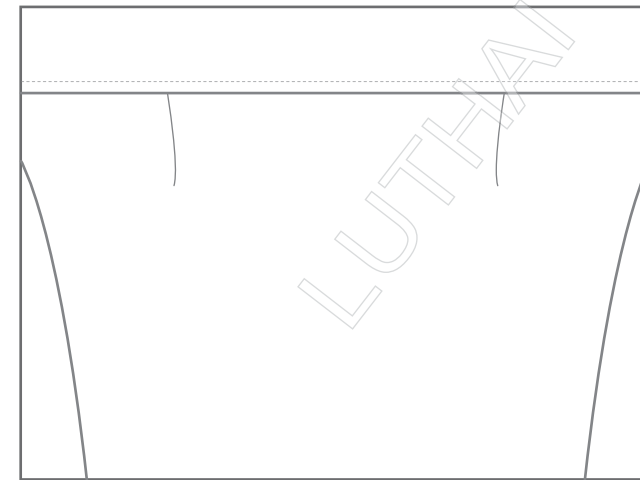
# 后片款式



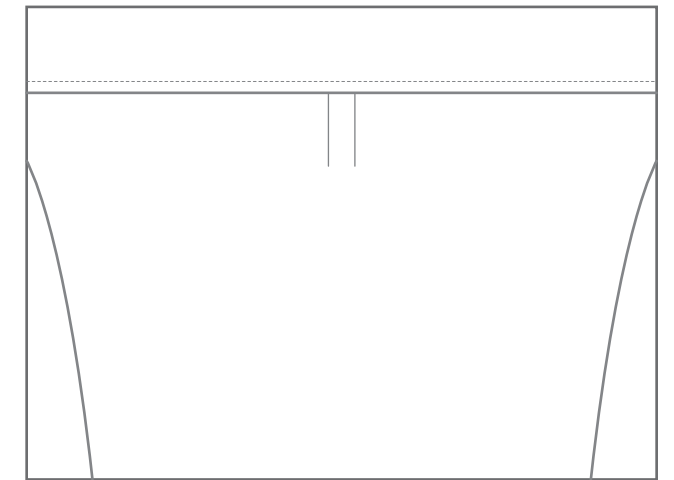
LZX-17-01  
无褶不收省



LZX-17-02  
无褶收双省



LZX-17-03  
边褶不收省



LZX-17-04  
中褶不收省

衬衫工艺



衬衫刺绣

衬衫刺绣

## 刺绣字体

the quick brown fox jumps over a lazy dog

THE QUICK BROWN FOX JUMPS OVER A LAZY DOG

LZX-11-01  
英文中宋

the quick brown fox jumps over a lazy dog

THE QUICK BROWN FOX JUMPS OVER A LAZY DOG

LZX-11-02  
舒体

*the quick brown fox jumps over a lazy dog*

THE QUICK BROWN FOX JUMPS OVER A LAZY DOG

LZX-11-04  
皇家体

*the quick brown fox jumps over a lazy dog*

THE QUICK BROWN FOX JUMPS OVER A LAZY DOG

LZX-11-05  
手写体

*the quick brown fox jumps over a lazy dog.*

THE QUICK BROWN FOX JUMPS OVER A LAZY DOG

LZX-11-06  
古圆体

the quick brown fox jumps over a lazy dog

THE QUICK BROWN FOX JUMPS OVER A LAZY DOG

LZX-11-08  
维体

# 刺绣字体

*the quick brown fox jumps over a lazy dog*

THE QUICK BROWN FOX JUMPS OVER A LAZY DOG.

LZX-11-09  
书写体

the quick brown fox jumps over a lazy dog

THE QUICK BROWN FOX JUMPS OVER A LAZY DOG

LZX-11-10  
哥特体

*the quick brown fox jumps over a lazy dog*

THE QUICK BROWN FOX JUMPS OVER A LAZY DOG

LZX-11-12  
卡曼体

*the quick brown fox jumps over a lazy dog*

THE QUICK BROWN FOX JUMPS OVER A LAZY DOG

LZX-11-13  
花体

*the quick brown fox jumps over a lazy dog*

THE QUICK BROWN FOX JUMPS OVER A LAZY DOG

LZX-11-14  
书信体

*the quick brown fox jumps over a lazy dog*

THE QUICK BROWN FOX JUMPS OVER A LAZY DOG

LZX-11-15  
巴洛克体

# 刺绣字体

*the quick brown fox jumps over a lazy dog*

THE QUICK BROWN FOX JUMPS OVER A LAZY DOG

LZX-11-16  
英文行楷

面面俱到 定制更好

LZX-11-17  
黑体

面面俱到 定制更好

LZX-11-18  
隶书

面面俱到 定制更好

LZX-11-19  
毛体

面面俱到 定制更好

LZX-11-20  
草体

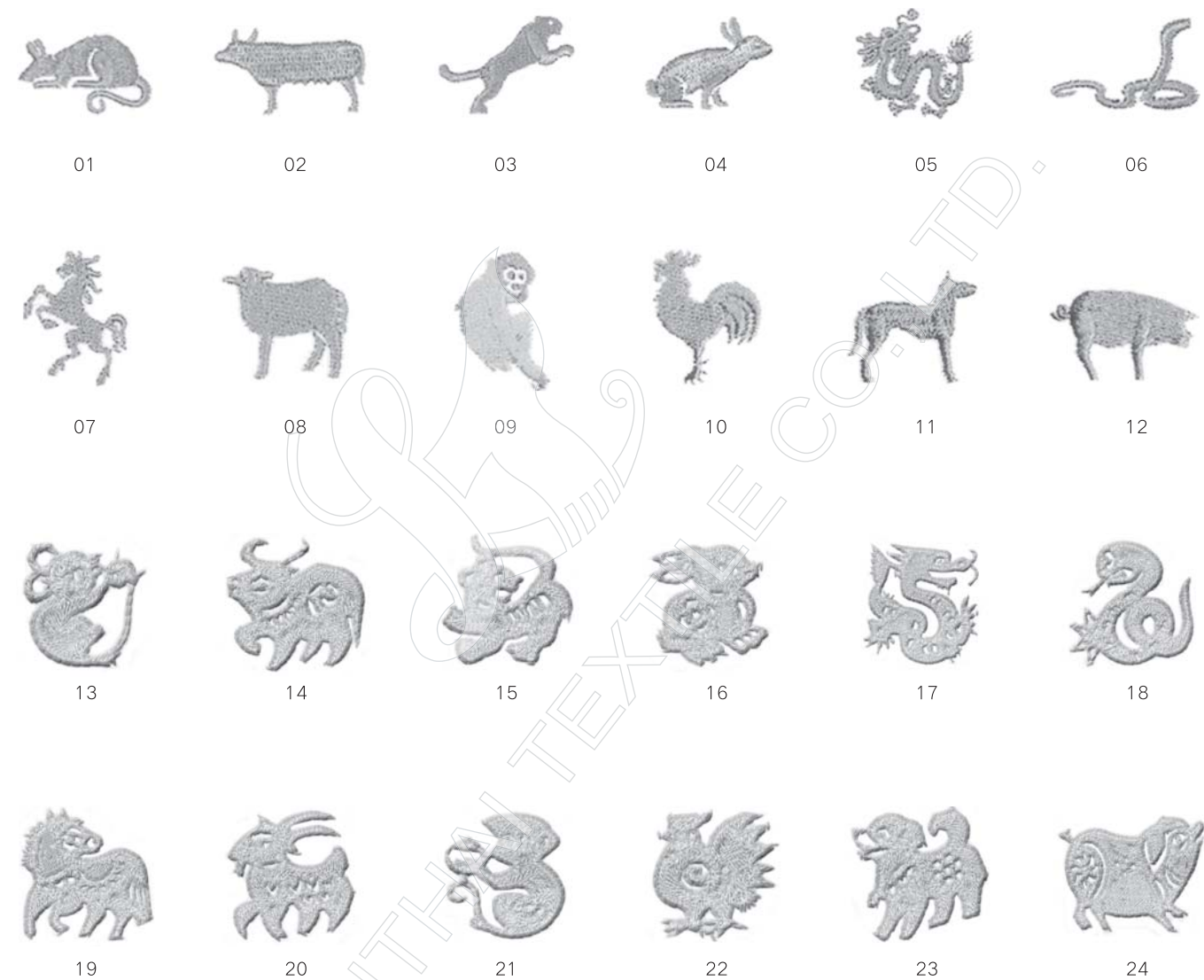
面面俱到 定制更好

LZX-11-21  
中文行楷

面面俱到 定制更好

LZX-11-22  
中文中宋

# 刺绣图案



LZX-11-23  
十二生肖

01、02、04、06、08、11、12最低高度为1.5cm；  
03、05、07、09、10最低高度为2cm。

# 刺绣图案



LZX-11-24  
十二星座

图案最低高度：1CM

衬衫刺绣

# 刺绣图案

子 丑 寅 卯 辰 巳

01 02 03 04 05 06

午 未 申 酉 戌 亥

01 02 03 04 05 06

LZX-11-25  
十二地支  
图案最低高度: 1CM

Love You's Happy

01 02

Love Love Love

03 04 05

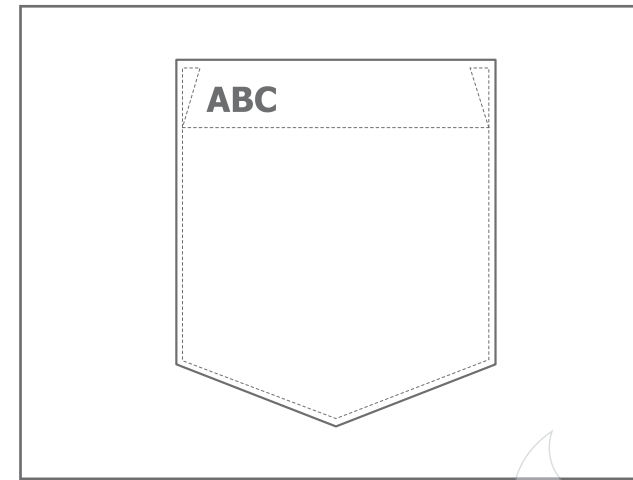
LZX-11-26  
定制爱  
图案最低高度: 1CM

1 2 3 4 5 6 7 8 9 0

01 02 03 04 05 06 07 08 09 10

LZX-11-27  
数字  
图案最低高度: 1CM

# 刺绣位置



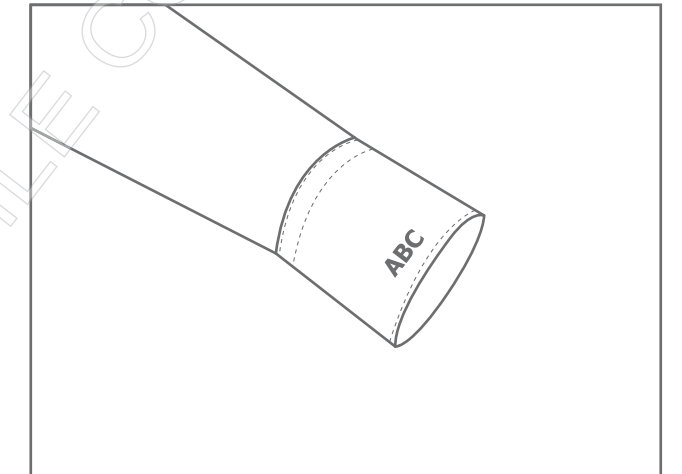
LZX-13-01  
袋口



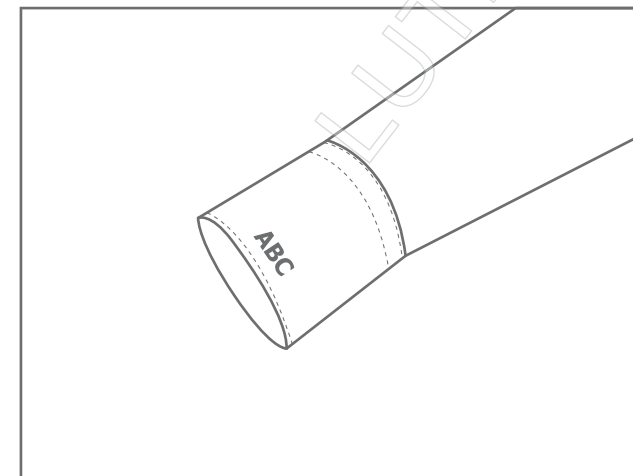
LZX-13-02  
左胸



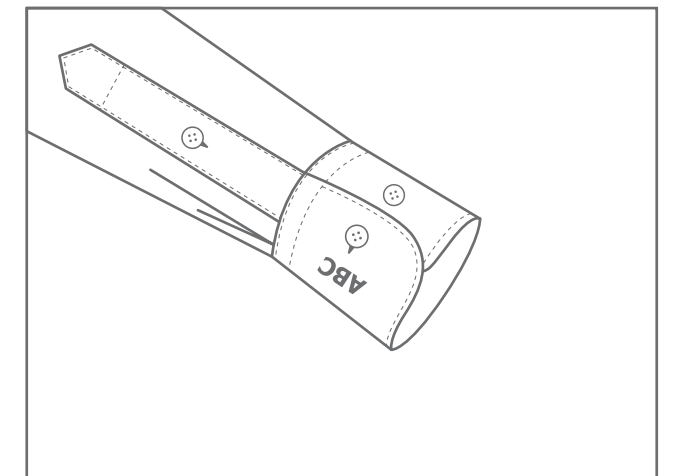
LZX-13-03  
右胸



LZX-13-04  
左袖头外



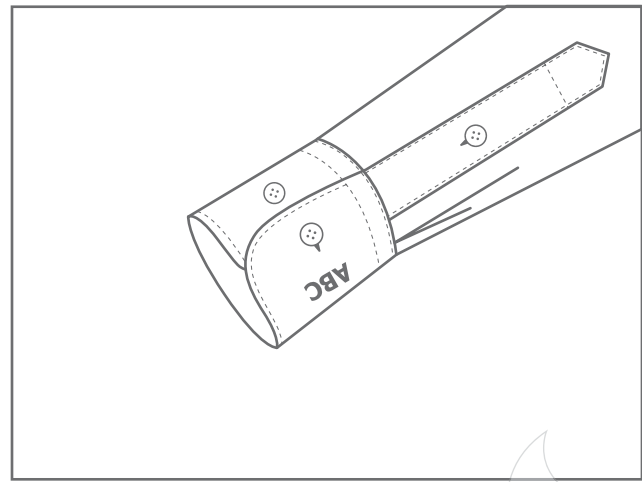
LZX-13-05  
右袖头外



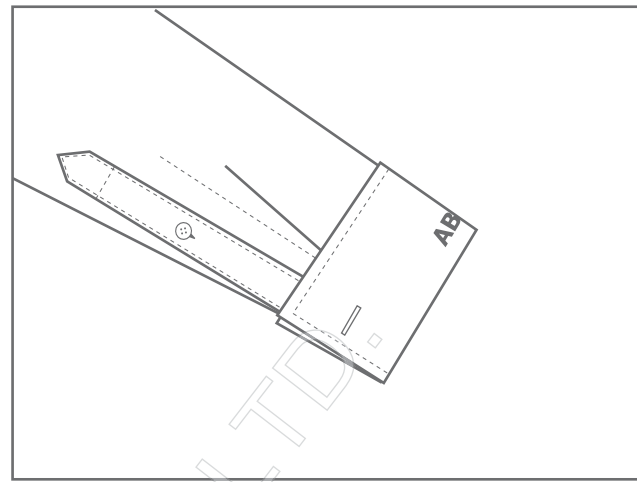
LZX-13-06  
左袖头侧

衬衫刺绣

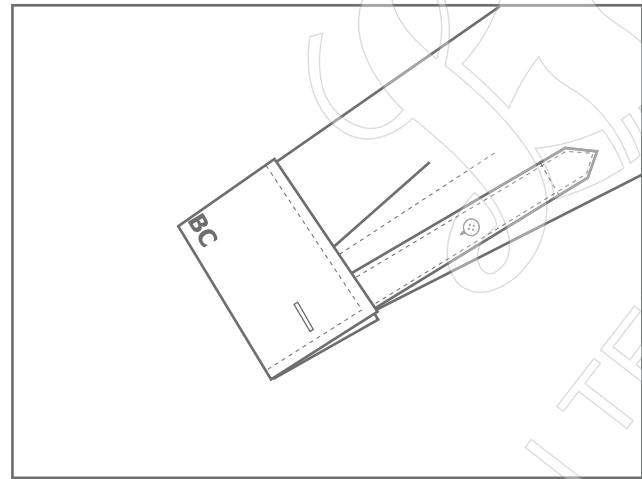
# 刺绣位置



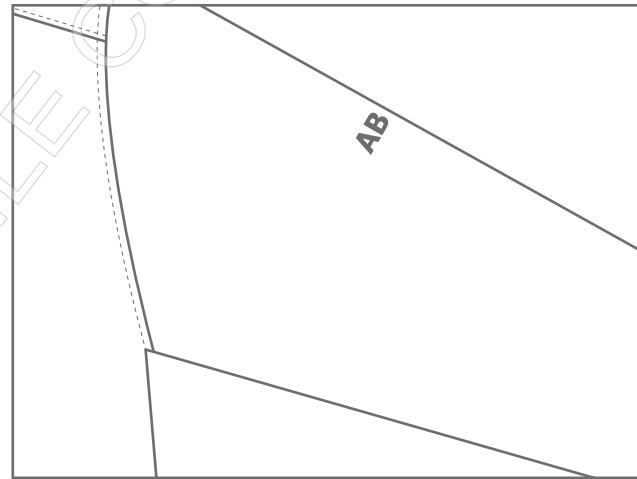
LZX-13-07  
右袖头侧



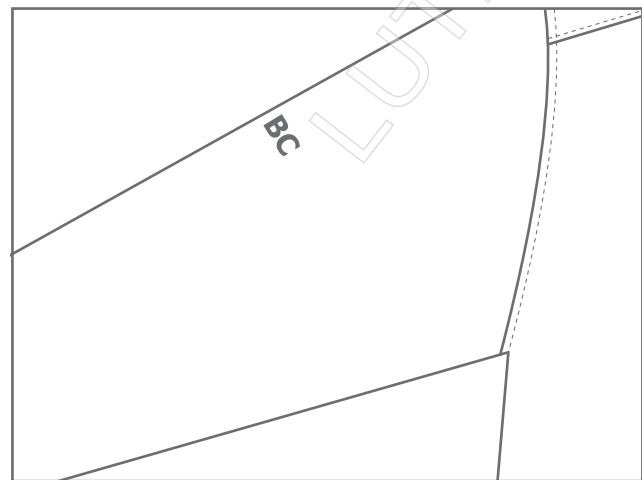
LZX-13-08  
礼服左袖口中



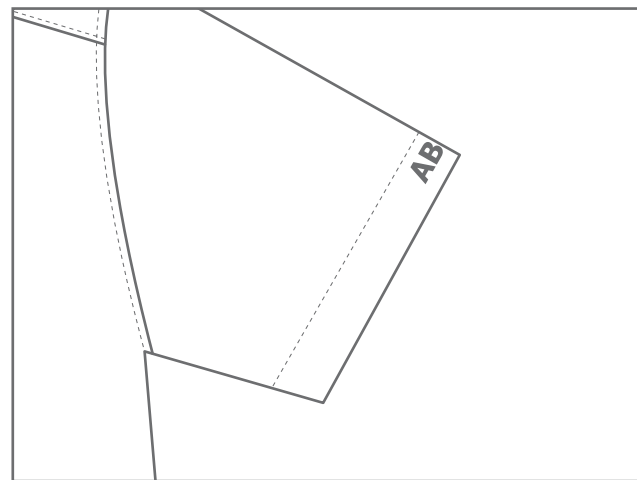
LZX-13-09  
礼服右袖口中



LZX-13-10  
左袖中

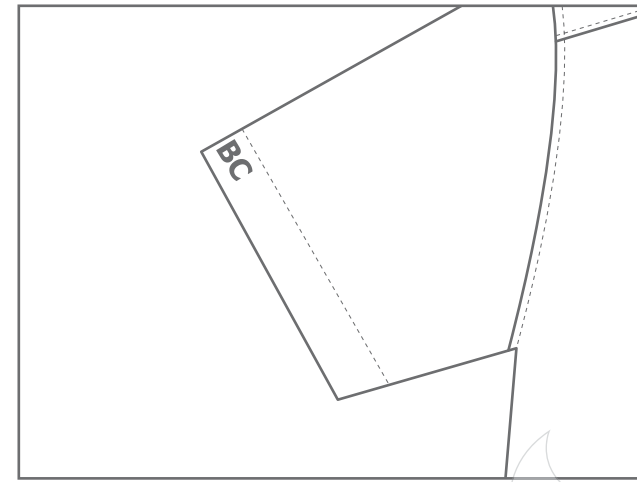


LZX-13-11  
右袖中

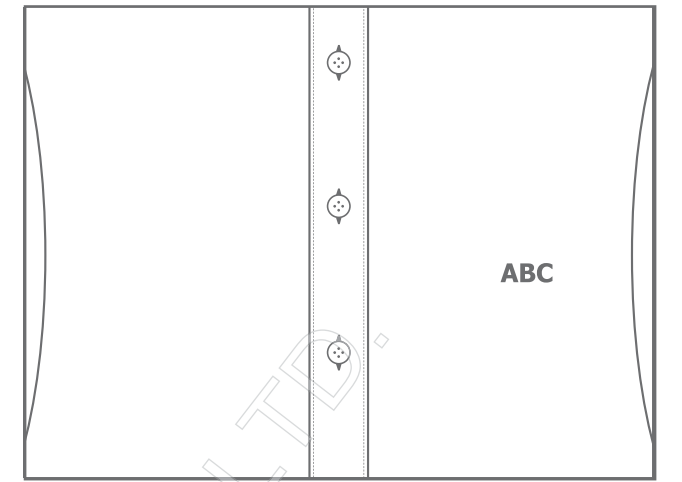


LZX-13-12  
左短袖中

# 刺绣位置



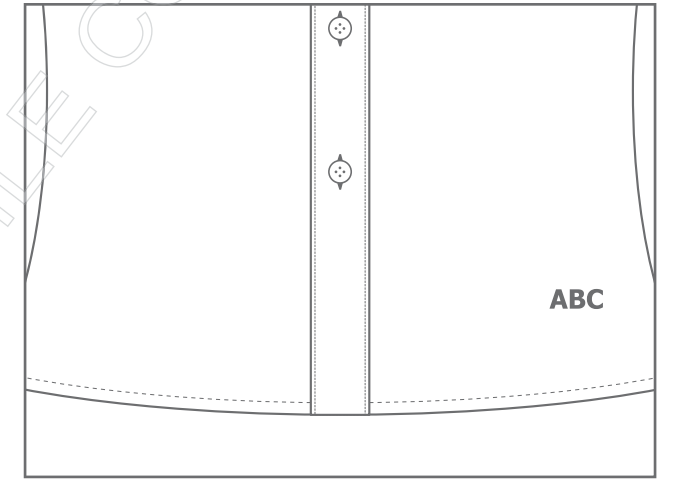
LZX-13-13  
右短袖中



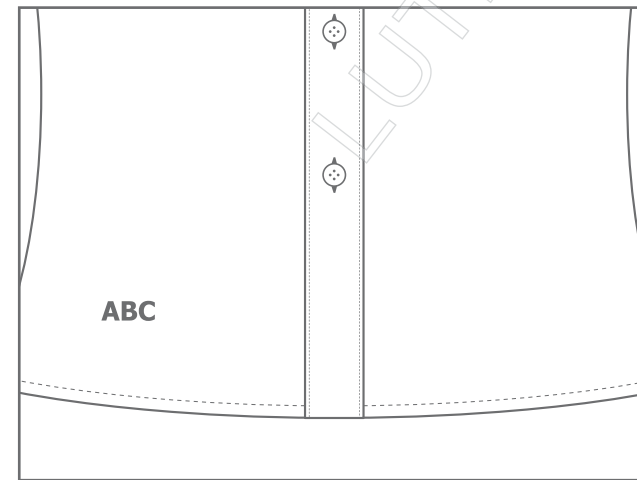
LZX-13-14  
左大身



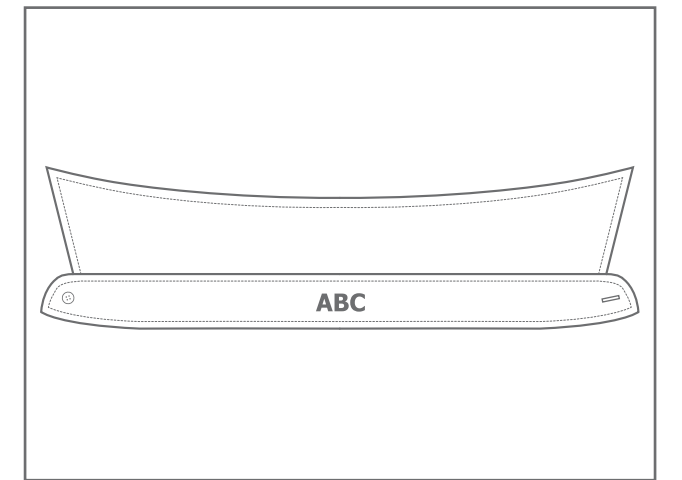
LZX-13-15  
右大身



LZX-13-16  
左下摆



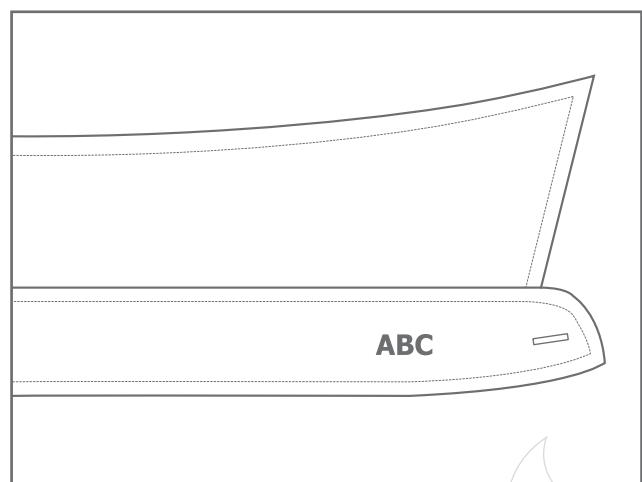
LZX-13-17  
右下摆



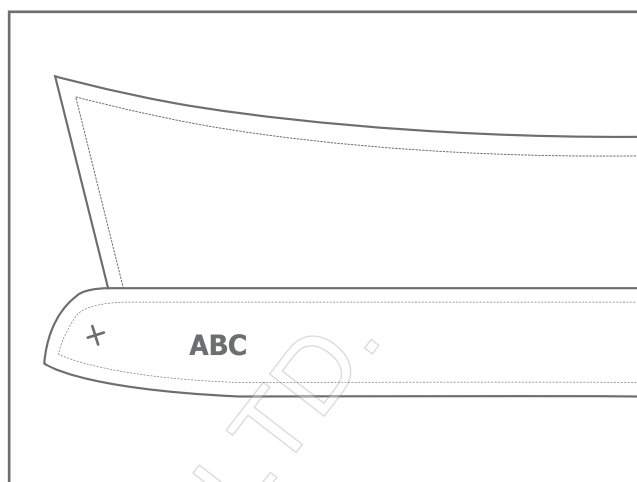
LZX-13-18  
底领里中

衬衫刺绣

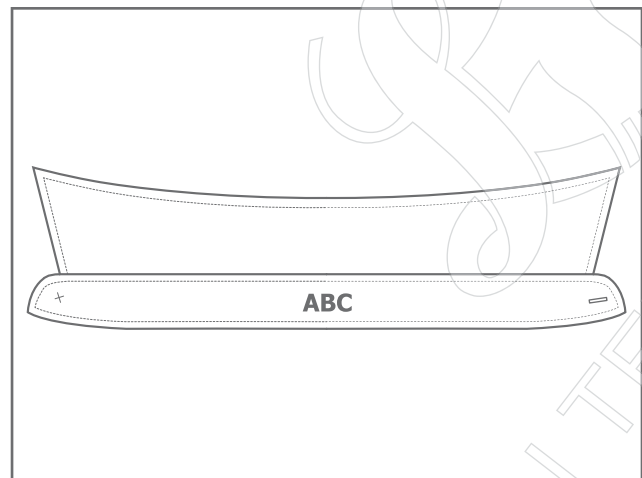
# 刺绣位置



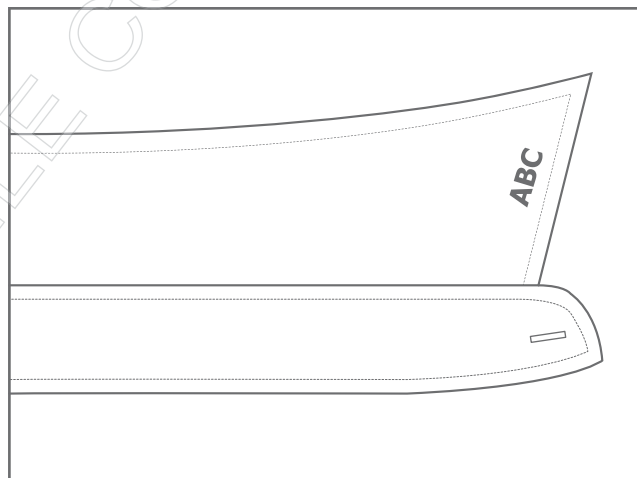
LZX-13-19  
底领面左



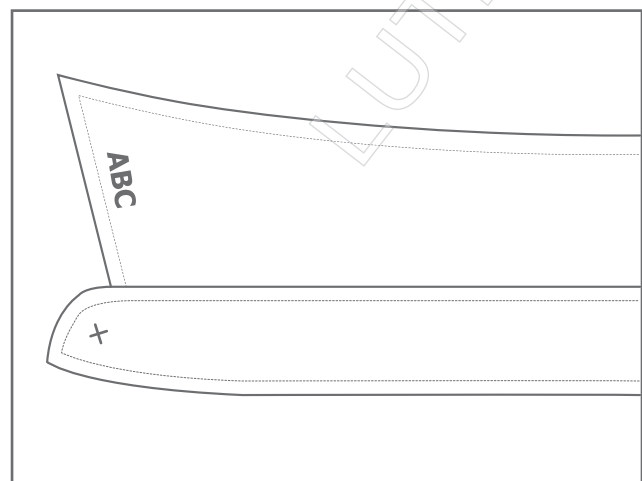
LZX-13-20  
底领面右



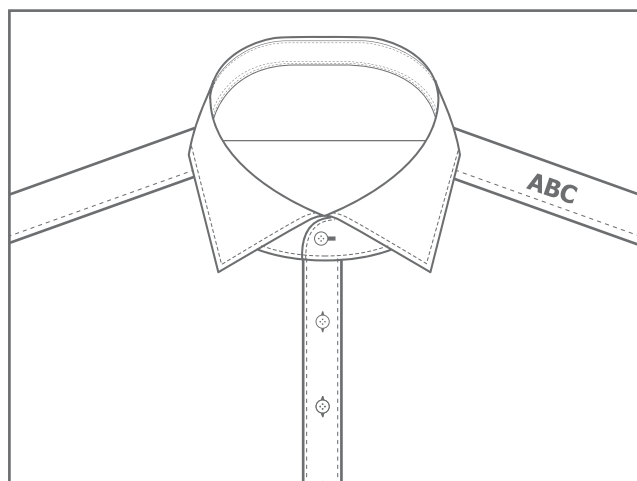
LZX-13-21  
底领面中



LZX-13-22  
翻领面左

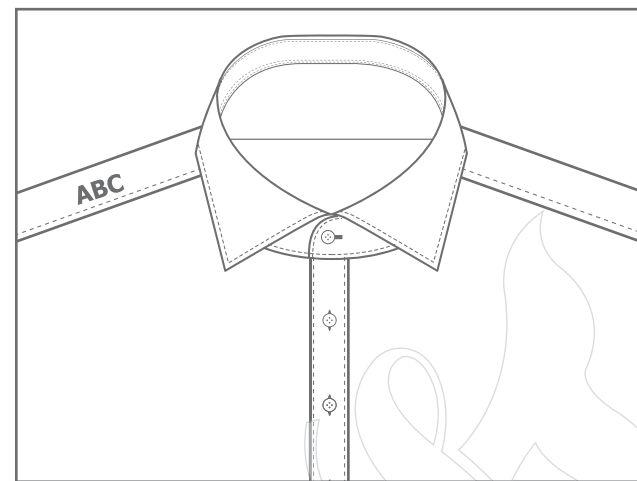


LZX-13-23  
翻领面右

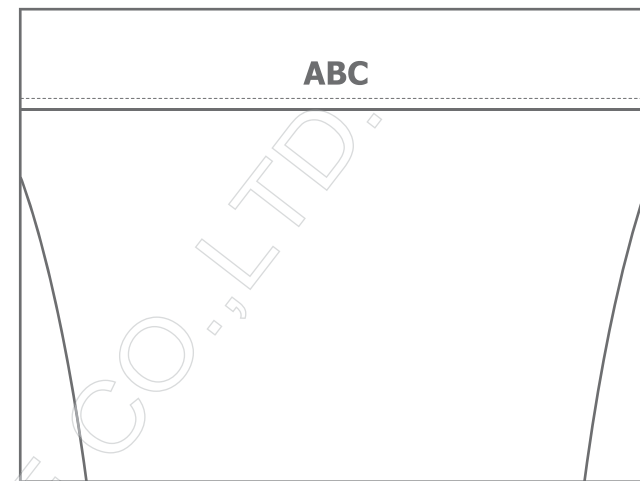


LZX-13-24  
左过肩面中

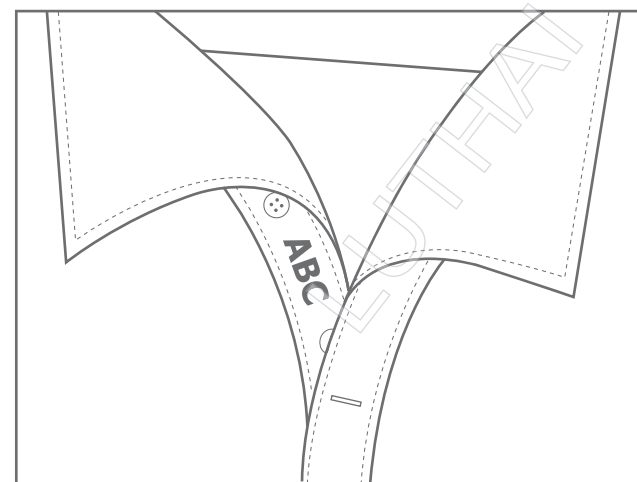
# 刺绣位置



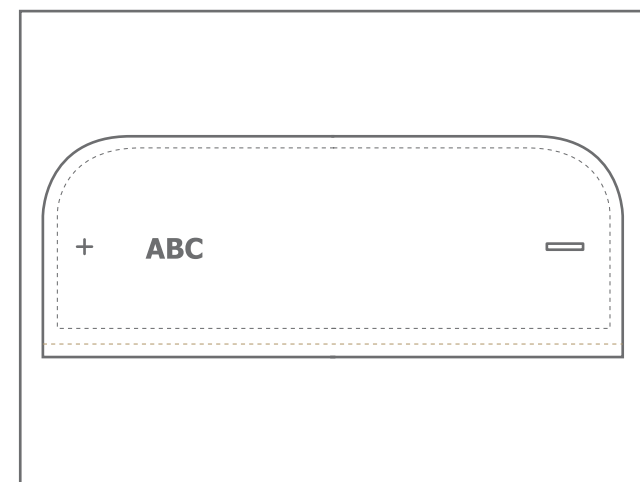
LZX-13-25  
右过肩面中



LZX-13-26  
后过肩面中



LZX-13-27  
右门襟上



LZX-13-28  
左袖里

衬衫刺绣

# 衬衫成衣尺寸国标

国家衬衫误差标准范围 (依据GB/T2600-2017)			
部位名称	测量方法	允许偏差	
领大	领子摊平横量, 单立领量口中到眼中距离, 翻折立领量上领下口, 翻折领量上领下口, 其他领量下口	±0.6	
衣长	由后领窝中点垂直量至底边	±1.0	
长袖长	连肩袖	由后领窝中点量至袖口边	±1.0
	绗袖	由袖子最高点垂直量至袖口边	±1.0
短袖	由袖子最高点垂直量至袖口边	±1.0	
胸围	扣好纽扣, 前后身放平 (后折拉开) 在袖底缝下1厘米处横量 (周围计算)	±1.5	
总肩宽	由过肩两端、后领窝向下2.0cm~2.5cm处为定点水平测量	±0.8	

## 衬衫保养说明

### 纯棉衬衫养护说明

#### 一、保养

- 1、穿着衬衫, 遇大量出汗时, 请避免隔夜放置造成衣服褪变色, 尽量马上洗涤;
- 2、衬衫请避免接触深色且容易褪色的其他衣物。

#### 二、洗涤

- 1、如在洗衣店清洗, 建议水洗, 不建议干洗;
- 2、最佳洗涤方式是手洗, 最佳洗涤温度为 30-40 摄氏度之间; 不可漂白;
- 3、最佳晾晒方式为悬挂滴干, 不可甩干, 不可曝晒;
- 4、熨烫时熨斗底板的温度不高于 150 摄氏度;
- 5、使用常规洗衣液。

### 含麻衬衫养护说明

#### 一、保养

- 1、穿着衬衫, 遇大量出汗时, 请避免隔夜放置造成衣服褪变色, 尽量马上洗涤;
- 2、衬衫请避免接触深色且容易褪色的其他衣物。

#### 二、洗涤

- 1、干洗、水洗均可, 干洗效果最佳;
- 2、水洗前在 30-35 度温水中浸泡 10 分钟, 浸泡时间不宜过长;
- 3、洗涤剂应采用中性洗涤剂, 忌用含漂白成份的洗涤剂;
- 4、手洗时勿用力拧, 铺平自然阴干;
- 5、机洗时应使用抗皱功能, 勿使用脱水功能;
- 6、阴干至八成, 最好进行高温熨烫, 更加平整, 光滑。

LUTHAI TEXTILE CO., LTD.